

## MODELO BNM

### GARRAS QUE NÃO MARCAM

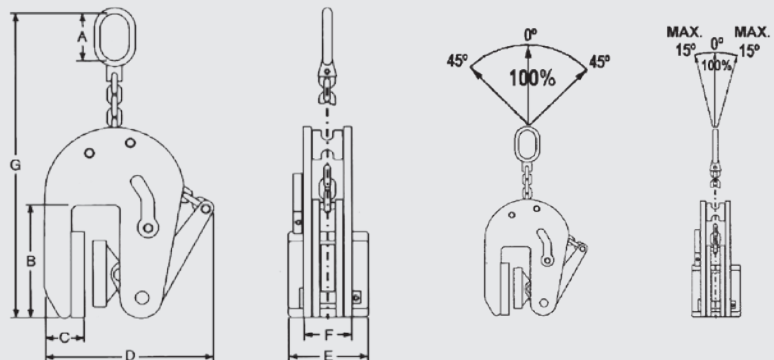


#### Características:

- A garra "BNM" é uma garra com 2 almofadas sintéticas especiais que não marcam.
- A garra pode ser utilizada para levantar, manusear e transportar (inoxidável) aço, alumínio, madeira e placas de mármore.
- A capacidade de elevação e a abertura estão lateralmente gravadas no corpo.
- Não precisa de carga mínima de trabalho, apenas que a chapa esteja seca e limpa.

#### Nota:

A garra está bloqueada tanto na posição aberta como na posição fechada.



MODELO	CARGA MÁX. DE TRABALHO (KGS.)	CAPACIDADE DE ABERTURA EM (MM.)	PRINCIPAIS DIMENSÕES EM (MM.)							PESO (KGS.)
			A	B	C	D	E	F	G	
BNM-05	500	1-20	70x38	103	48	177	80	48	435	5,7
BNM-051	500	17-37	79x39	103	48	187	80	48	455	6
BNM-10	1.000	1-30	79x39	103	46	195	80	52	447	6,5
BNM-20	2.000	1-50	99x49	123	63	260	80	65	670	14,2
BNM-30	3.000	1-60	99x49	123	63	260	80	65	650	14,2

#### ACESSÓRIOS RECOMENDADOS



LINGA "SO"  
Pág. 80



LINGAS PLANAS  
Pág. 90



LINGAS REDONDAS  
Pág. 91



LINGA "DO"  
Pág. 80