

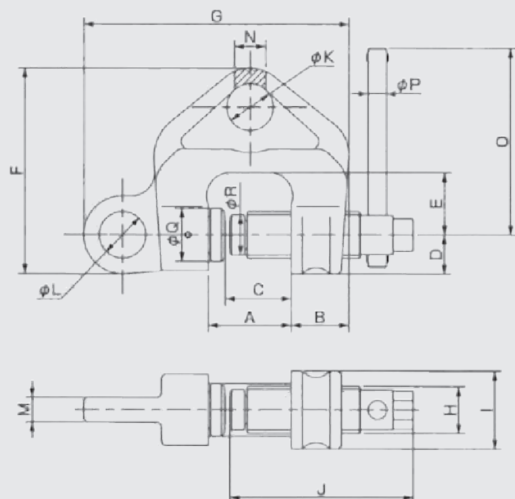
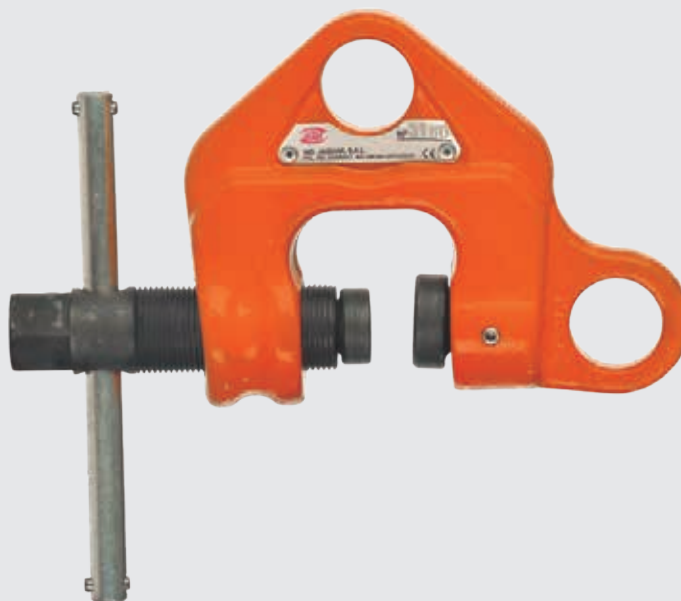
# MODÈLE WF

## PINCES À VISSER

Les pinces à visser «WF» sont conçues pour être utilisées à la fois verticalement, horizontalement et comme un point d'ancrage.

Caractéristiques:

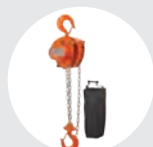
- Facile à utiliser.
- Légère.
- La charge minimale correspond à 20% de la charge de travail maximale.
- La mâchoire à double pivotement est toujours adaptée aux faces non parallèles et lorsque l'angle n'est pas supérieur à 10°.



MODÈLE	DIMENSIONS PRINCIPALES (mm)																		
	A	B	C	D	E	F	G	H	I	J	Ø K	Ø L	M	N	O	Ø P	Ø Q	Ø R	
WF-05	41	32	30,5	21	33	108	138	24	42	98	25	25	12	16	120	10	26	21	
WF-1.0	53,5	38	42,5	25	40	132	172	30	50	118	30	30	16	20	120	12	34	26	
WF-2.0	60	45	47,5	31	41	157	202	36	62	126	34	35	22	28	150	12	36	29	
WF-3.0	65,5	52	51,5	35	44	170	230	42	70	139	35	42	28	33	160	12	40	36	
WF-5.0	71	57	55,5	38	46	187	248	48	75	137	40	46	38	40	180	12	41	36	

MODÈLE	CAPACITÉ (Kg)	CAPACITÉ D'OUVERTURE (mm)	POIDS (Kg)
WF-05	500	3-28	1.5
WF-1.0	1.000	3-40	2.9
WF-2.0	2.000	3-45	4.9
WF-3.0	3.000	6-49	7.2
WF-5.0	5.000	9-53	10

### ACCESORIOS RECOMENDADOS



**PALAN MANUEL À CHAÎNE**  
SÉRIE 630  
Pag. 20



**PALAN À CHAÎNE ÉLECTRIQUE**  
MODÈLE EC4  
Pag. 106



**PALAN À CHAÎNE À LEVIER**  
SÉRIE 900  
Pag. 26



**TIREUR À CÂBLE "ACIER "TCH" "**  
Pag. 29