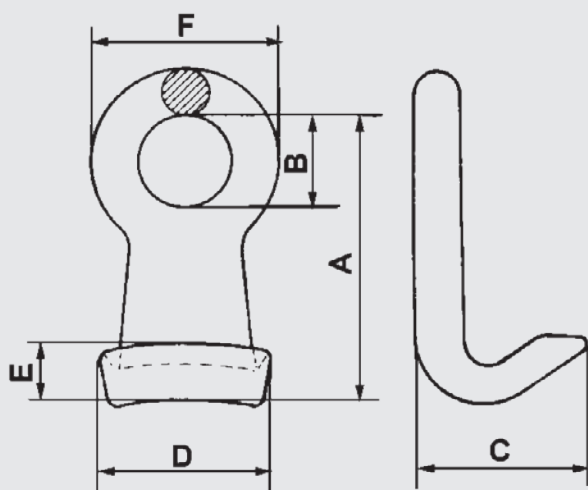


MODELO GBID

GANCHOS PARA BIDÕES

Características:

- O gancho para bidões em conjunto com a linga de corrente permitem transportar bidões na horizontal.

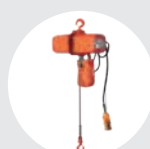


MODELO	CARGA MÁX. DE TRABALHO DO PAR	PESO DO PAR (KGS.)	PRINCIPAIS DIMENSÕES EM (MM.)					
			A	B	C	D	E	F
GBID10	1 Ton.	12	109	38	55	60	29	65

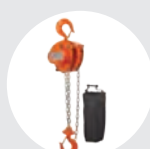
ACESSÓRIOS RECOMENDADOS



ÚTIL CARRINHOS
MODELO UCAR
Pág. 56



CORRENTE TRIFÁSICA
MODELO EC4
Pág. 106



POLIAS MANUAIS
SÉRIE 630
Pág. 20