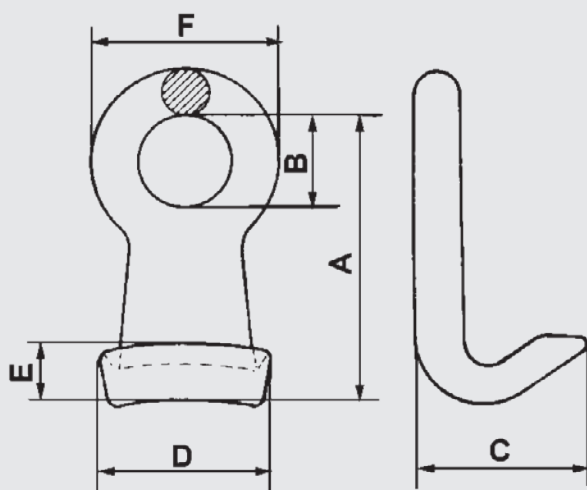


MODÈLE GBID

CROCHETS DE LEVAGE DU BARIL

Caractéristiques:

- Les crochets de levage du baril et l'élingue permettent de transporter les barils horizontalement.



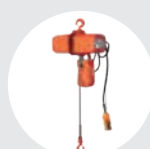
MODÈLE	Charge maximale de travail par paire	POIDS PAR PAIRE (Kg.)	DIMENSIONS PRINCIPALES (mm)					
			A	B	C	D	E	F
GBID10	1 Ton.	1,2	109	38	55	60	29	65

ACCESORIOS RECOMENDADOS



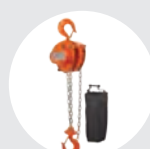
**CROCHET DE LEVAGE POUR CHARIOT
MODÈLE UCAR**

Pag. 56



**CHAÎNE TRIPHASÉE
MODÈLE EC4**

Pag. 106



**PALANS À CHAÎNE À MAIN
SÉRIE 630**

Pag. 20