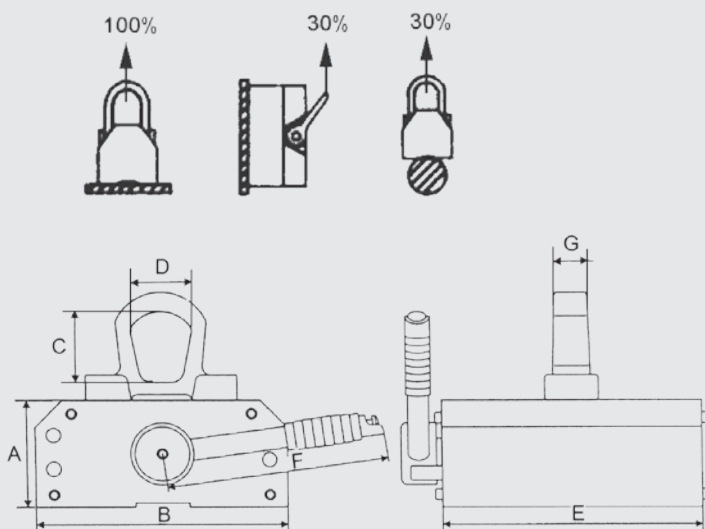


# MODÈLE EMF

PORTEURS MAGNETIQUES AVEC PLAQUE D'ACIER MINCE

Les modèles des porteurs magnétiques Manuels «EMF» sont utilisés pour le levage et la manutention de matériaux ferromagnétiques, aussi bien dans leur forme plate que cylindrique.

Son double axe central permet de saisir des matériaux moins épais (à partir de 5 mm), d'améliorer les conditions de travail et donc d'accroître la sécurité lors de la manipulation des matériaux.



CONDITIONS DE CHARGE	MODÈLE	Charge max de travail (Kg)	ÉPAISSEUR MINIMALE (mm)*
SIMPLE	EMF-3	300	30
	EMF-6	600	40
	EMF-10	1.000	50
ROND	EMF-3	100	15
	EMF-6	200	20
	EMF-10	300	25

\* Épaisseur minimale pour que l'élevateur travaille à 100% de charge.

MODÈLE	Charge maximale de travail (Kg)	DIMENSIONS PRINCIPALES (mm)							POIDS NET (Kg)
		A	B	C	D	E	F	G (Ø)	
EMF-3	300	61	133	43	37	165	205	18	10
EMF-6	600	74	162	54	47	236	220	23	20,5
EMF-10	1.000	87	189	62	54	304	265	26	37,5

## ACCESORIOS RECOMENDADOS



ÉLINGUE "SO"  
Pag. 80



ÉLINGUES SANGLE  
Pag. 90



ÉLINGUES RONDES  
Pag. 91