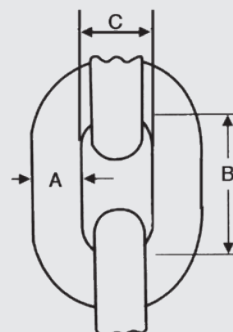


GRAU 100

ACESSÓRIOS

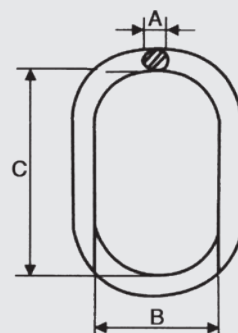
CORRENTE ALTA RESISTÊNCIA G.100

MEDIDA (MM.)	C.M.T. TON.	PRINCIPAIS DIMENSÕES EM (MM.)			PESO LÍQUIDO (KGS.)
		A	B	C	
6-10	1,40	6	18	8,50	0,80
8-10	2,50	8	24	11	1,40
10-10	4,00	10	30	14	2,20
13-10	6,70	13	39	18	3,70
16-10	10,00	16	48	22	5,70
20-10	16,00	19	57	26	7,80



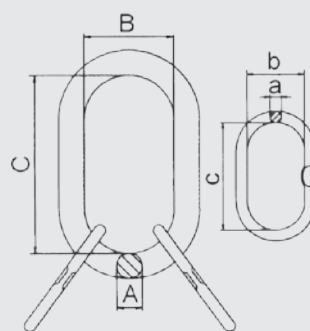
ARGOLA OVALADA G.100

MEDIDA (MM.)	C.M.T. TON.	PRINCIPAIS DIMENSÕES EM (MM.)			PESO LÍQUIDO (KGS.)
		A	B	C	
HA-130	2,30	13	60	110	0,30
HA-160	3,50	16	60	110	0,50
HA-180	5,00	18	75	135	0,80
HA-220	7,60	22	90	160	1,50
HA-260	10,00	26	100	180	2,46
HA-320	14,00	33	110	200	3,90
HA-360	25,10	36	140	264	6,40
HA-500	40,00	50	190	355	17,20



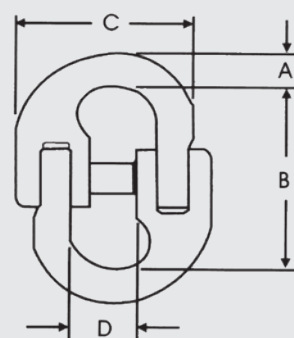
ARGOLA MESTRE G.100

MEDIDA (MM.)	C.M.T. TON.	PRINCIPAIS DIMENSÕES EM (MM.)						PESO LÍQUIDO (KGS.)
		A	B	C	A	B	C	
HA-106	3,00	19	75	135	14	24	54	1,30
HA-108	5,30	23	90	160	16	34	74	2,20
HA-110	8,00	27	100	176	18	40	85	3,50
HA-113	14,00	33	110	202	22	50	115	6,10
HA-116	21,20	36	139	260	28	60	145	10,60
HA-120	33,60	50	195	355	32	85	180	24,00



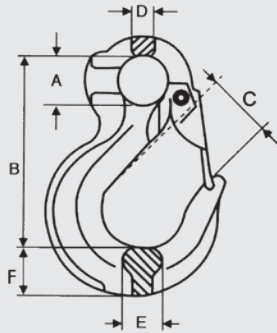
CONECTOR G.100

MEDIDA (MM.)	C.M.T. TON.	PRINCIPAIS DIMENSÕES EM (MM.)				PESO LÍQUIDO (KGS.)
		A	B	C	D	
6-10	1,40	8	45	37	14	0,10
8-10	2,50	11	62	50	19	0,22
10-10	4,00	13	72	59	23	0,30
13-10	6,70	17	91	76	29	0,70
16-10	10,00	21	103	93	34	1,20
20-10	16,00	25	122	111	42	2,10
22-10	19,00	27	135	126	48	2,90
26-10	26,50	32	161	155	61	5,00

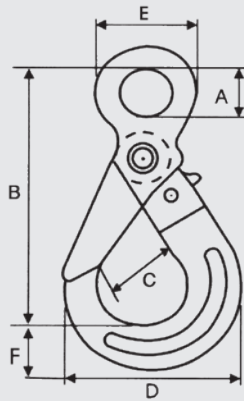


GRAU 100

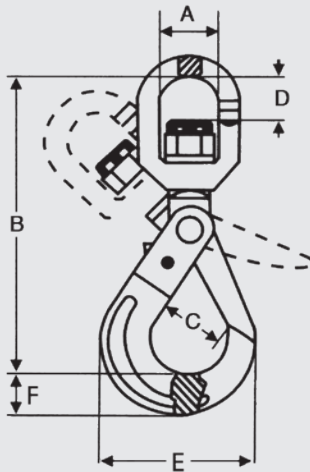
ACESSÓRIOS



GANCHO COM TRINCO G.100								
MEDIDA (MM.)	C.M.T. TON.	PRINCIPAIS DIMENSÕES EM (MM.)						PESO LÍQUIDO (KGS.)
		A	B	C	D	E	F	
6-10	1,40	20	79	21	10	17	22	0,30
8-10	2,50	25	99	28	11	19	31	0,50
10-10	4,00	34	120	31	17	25	36	1,10
13-10	6,70	42	154	40	19	33	50	2,20
16-10	10,00	50	180	46	24	40	55	3,60
20-10	16,00	55	212	54	29	50	59	6,30

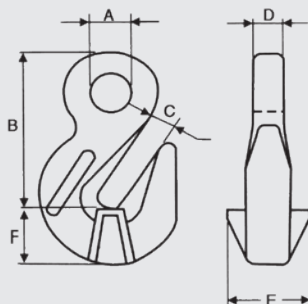


GANCHO DE SEGURANÇA G.100								
MEDIDA (MM.)	C.M.T. TON.	PRINCIPAIS DIMENSÕES EM (MM.)						PESO LÍQUIDO (KGS.)
		A	B	C	D	E	F	
6-10	1,40	21	107	28	70	43	21	0,40
8-10	2,50	27	134	36	90	51	27	0,70
10-10	4,00	34	164	45	108	65	31	1,40
13-10	6,70	40	203	53	135	80	41	3,00
16-10	10,00	50	246	62	170	102	51	5,50
20-10	16,00	60	270	78	192	120	65	8,30



GANCHO DE SEGURANÇA GIRATÓRIO G.100								
MEDIDA (MM.)	C.M.T. TON.	PRINCIPAIS DIMENSÕES EM (MM.)						PESO LÍQUIDO (KGS.)
		A	B	C	D	E	F	
6-10	1,40	32	151	28	23	70	21	0,70
8-10	2,50	36	184	36	30	90	27	1,10
10-10	4,00	42	220	45	35	108	31	1,90
13-10	6,70	50	265	53	40	135	41	3,60
16-10	10,00	60	326	62	56	170	51	7,00
20-10	16,00	72	364	78	62	192	65	10,80

ADVERTENCIA: Sólo girar el gancho sin carga.



GANCHO ENCURTADOR G.100								
MEDIDA (MM.)	C.M.T. TON.	PRINCIPAIS DIMENSÕES EM (MM.)						PESO LÍQUIDO (KGS.)
		A	B	C	D	E	F	
6-10	1,40	15	46	8	9	22	17	0,10
8-10	2,50	18	60	10	11	31	21	0,30
10-10	4,00	22	84	13	13	41	30	0,60
13-10	6,70	28	103	16	17	54	42	1,50
16-10	10,00	36	116	18	19	74	46	2,30
20-10	16,00	43	145	23	27	77	56	4,60

GRAU 100

ACESSÓRIOS



Manutenção e cuidado



Manutenção

Deve ser realizada uma inspeção periódica relativamente às condições de aplicação, em períodos regulares e, pelo menos, uma vez por ano. Deve ter-se em conta os seguintes pontos.

- As correntes com elos deformados, com fissuras ou gretas, devem ser retiradas, bem como quaisquer acessórios, argolas mestre deformadas, ganchos abertos e outros componentes que apresentem sinais de deterioração.
- O desgaste da corrente e os componentes não excederá os 10% das dimensões originais. O desgaste do elo da corrente será de, no máximo, 10%, define-se como a redução do diâmetro do material medido em duas direções.
- As lingas de corrente sobrecarregadas devem ser retiradas de uso, o alargamento máximo permitido da corrente é de 5% e o aumento máximo permitido da abertura do gancho é de 10%. Tudo o que exceda estes valores, deve ser retirado de uso.

Cuidado

- Guarde o registo de todas as lingas em utilização.
- Certifique-se de que a corrente está livre, ou seja, sem nós ou retorceduras.
- As lingas da corrente serão encurtadas apenas com um gancho encurtador.
- Se a carga apresenta arestas vivas, proteja a carga adequadamente.
- Centre a carga no gancho, nunca carregue na ponta do gancho.
- Utilize sempre a linga de medidas adequadas para a carga correspondente, tenha em conta o ângulo e a possibilidade de uma carga desigual.
- A argola principal deve mover-se livremente no gancho da grua.
- Evite sempre os puxões no curso de elevação das cargas.
- Nunca deixe cair a carga sobre a corrente.

