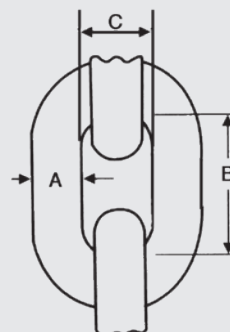


GRADE 100

ACCESSOIRES

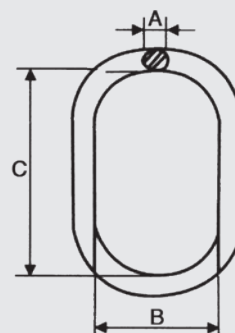
CHAÎNE DE LEVAGE HAUTE RÉSIDANCE G.100

TAILLE (mm)	W.M.L. TN.	DIMENSIONS PRINCIPALES (mm)			POIDS NET (Kg)
		A	B	C	
6-10	1,40	6	18	8,50	0,80
8-10	2,50	8	24	11	1,40
10-10	4,00	10	30	14	2,20
13-10	6,70	13	39	18	3,70
16-10	10,00	16	48	22	5,70
20-10	16,00	19	57	26	7,80



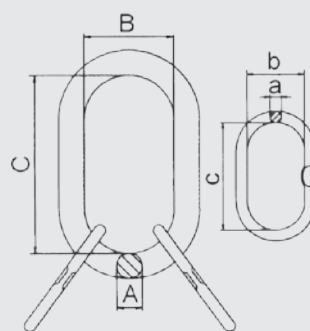
MAILLON PRINCIPAL G.100

TAILLE (mm)	W.M.L. TN.	DIMENSIONS PRINCIPALES (mm)			POIDS NET (Kg)
		A	B	C	
HA-130	2,30	13	60	110	0,30
HA-160	3,50	16	60	110	0,50
HA-180	5,00	18	75	135	0,80
HA-220	7,60	22	90	160	1,50
HA-260	10,00	26	100	180	2,46
HA-320	14,00	33	110	200	3,90
HA-360	25,10	36	140	264	6,40
HA-500	40,00	50	190	355	17,20



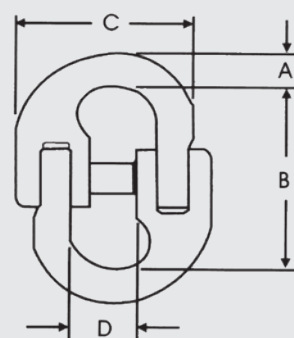
ANNEAU DE LEVAGE OVALE TRIPLE G.100

TAILLE (mm)	W.M.L. TN.	DIMENSIONS PRINCIPALES (mm)						POIDS NET (Kg)
		A	B	C	A	B	C	
HA-106	3,00	19	75	135	14	24	54	1,30
HA-108	5,30	23	90	160	16	34	74	2,20
HA-110	8,00	27	100	176	18	40	85	3,50
HA-113	14,00	33	110	202	22	50	115	6,10
HA-116	21,20	36	139	260	28	60	145	10,60
HA-120	33,60	50	195	355	32	85	180	24,00



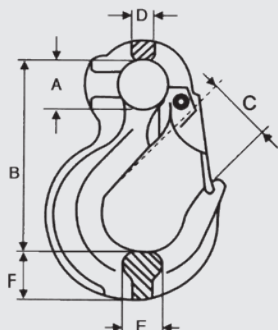
MAILLON DE RACCORDEMENT G.100

TAILLE (mm)	W.M.L. TN.	DIMENSIONS PRINCIPALES (mm)				POIDS NET (Kg)
		A	B	C	D	
6-10	1,40	8	45	37	14	0,10
8-10	2,50	11	62	50	19	0,22
10-10	4,00	13	72	59	23	0,30
13-10	6,70	17	91	76	29	0,70
16-10	10,00	21	103	93	34	1,20
20-10	16,00	25	122	111	42	2,10
22-10	19,00	27	135	126	48	2,90
26-10	26,50	32	161	155	61	5,00

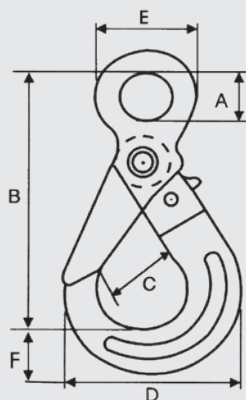


GRADE 100

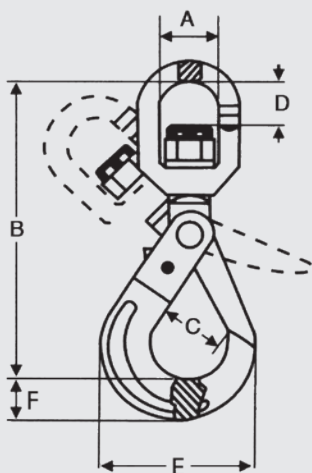
ACCESSOIRES



TAILLE (mm)	W.M.L. TN.	DIMENSIONS PRINCIPALES (mm)						POIDS NET (kg)
		A	B	C	D	E	F	
6-10	1,40	20	79	21	10	17	22	0,30
8-10	2,50	25	99	28	11	19	31	0,50
10-10	4,00	34	120	31	17	25	36	1,10
13-10	6,70	42	154	40	19	33	50	2,20
16-10	10,00	50	180	46	24	40	55	3,60
20-10	16,00	55	212	54	29	50	59	6,30

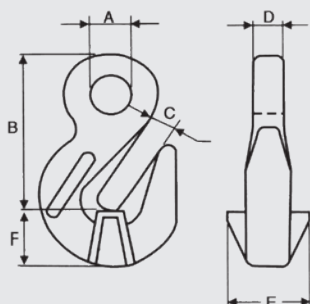


TAILLE (mm)	W.M.L. TN.	DIMENSIONS PRINCIPALES (mm)						POIDS NET (kg)
		A	B	C	D	E	F	
6-10	1,40	21	107	28	70	43	21	0,40
8-10	2,50	27	134	36	90	51	27	0,70
10-10	4,00	34	164	45	108	65	31	1,40
13-10	6,70	40	203	53	135	80	41	3,00
16-10	10,00	50	246	62	170	102	51	5,50
20-10	16,00	60	270	78	192	120	65	8,30



TAILLE (mm)	W.M.L. TN.	DIMENSIONS PRINCIPALES (mm)						POIDS NET (kg)
		A	B	C	D	E	F	
6-10	1,40	32	151	28	23	70	21	0,70
8-10	2,50	36	184	36	30	90	27	1,10
10-10	4,00	42	220	45	35	108	31	1,90
13-10	6,70	50	265	53	40	135	41	3,60
16-10	10,00	60	326	62	56	170	51	7,00
20-10	16,00	72	364	78	62	192	65	10,80

Attention: Tournez seulement le crochet sans charge.



TAILLE (mm)	W.M.L. TON.	DIMENSIONS PRINCIPALES (mm)						POIDS NET (kg)
		A	B	C	D	E	F	
6-10	1,40	15	46	8	9	22	17	0,10
8-10	2,50	18	60	10	11	31	21	0,30
10-10	4,00	22	84	13	13	41	30	0,60
13-10	6,70	28	103	16	17	54	42	1,50
16-10	10,00	36	116	18	19	74	46	2,30
20-10	16,00	43	145	23	27	77	56	4,60

GRADE 100

ACCESSOIRES



Entretien & Maintenance



Maintenance

Au moins une fois par an à intervalles réguliers, une inspection périodique doit être effectuée en fonction des conditions d'application. Les points suivants doivent être pris en compte.

- Les chaînes dont les maillons sont déformés, présentant des fractures ou des fissures doivent être enlevées, ainsi que tout anneau-maître déformé, tout crochet ouvert et tout autre composant présentant des signes d'usure.
- L'usure de la chaîne et des composants ne doit pas dépasser 10% des dimensions d'origine. Le maillon de la chaîne doit porter au maximum 10%. Il est défini comme la réduction du diamètre du matériau mesurée dans les deux sens.

Entretien

- Gardez une trace de toutes les élingues utilisées.
- Assurez-vous que la chaîne est libre, c'est-à-dire qu'elle n'a pas de nœuds ni de torsions.
- Les élingues de chaîne ne peuvent être raccourcies qu'avec un crochet de raccourcissement.
- Si la charge a des arêtes vives, protégez-la de manière appropriée.
- Centrez la charge sur le crochet, ne chargez jamais sur la pointe du crochet.
- Utilisez toujours l'élingue de la bonne taille pour la charge correspondante, tenez compte de l'angle et de la possibilité d'une charge inégale.
- L'anneau principal doit pouvoir bouger librement dans le crochet de grue.
- Toujours éviter de tirer lorsque vous soulevez des charges.
- Ne laissez jamais la charge tomber sur la chaîne.



- Les élingues de chaîne surchargées ne devraient plus être utilisées; l'allongement maximum autorisé de la chaîne est de 5% et l'augmentation maximale autorisée dans l'ouverture du crochet est de 10%. Au-delà de ces points, elles ne devraient plus être utilisées.