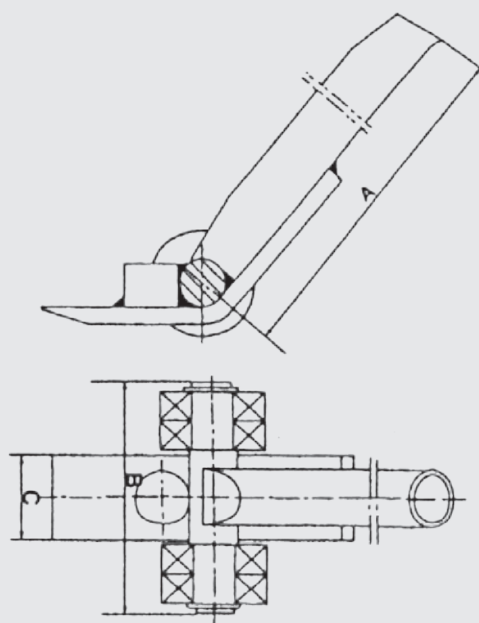


MODÈLE APAEL

LEVIERS DE LEVAGE

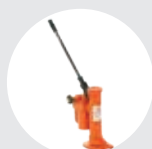
Le levier de levage est l'outil idéal pour soulever puis insérer des griffes ou des chariots manuels sous les plaques ou les charges à déplacer ou à soulever.

- Roulements APAEL3R .



MODÈLE	CAPACITÉ (Kg)	A	B	C	POIDS
APAEL 3R	3.000	1420	152	65	7

ACCESSOIRES RECOMMANDÉS



CRIC D'ORTEIL HYDRAULIQUE
MODÈLE AGATU
Pag. 63



CHARIOTS À PATINS À ROULETTES
MODÈLE ATACA
Pag. 65