

MODELO AGATU

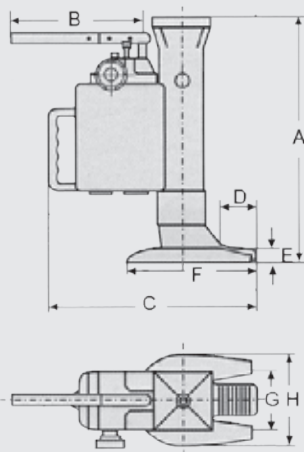
MACACOS HIDRÁULICOS DE UNHA

Características:

- O macaco hidráulico de unha JAGUAR é a ferramenta ideal para a elevação de cargas pesadas de maneira muito segura e prática.
- A sua utilização é muito simples, basta fechar a pega e acionar a alavanca, para a descida abrir a pega.

Nota:

Podem utilizar-se dois apoios para içar a carga, o pé e a cabeça do macaco.



CAPACIDADE TON.	AGATU 5 TON.	AGATU 10 TON.	AGATU 25 TON.
Altura de elevação (mm.)	210	240	222
Altura mínima/pé	25	28	56
Altura mínima/cabeça	368	420	510
Força (N)	380	400	400
Peso líquido (kg.)	24	34	108
Velocidade de descida	Ajustável	Ajustável	Ajustável
Temperatura de uso	-20°C+50°C	-20°C+50°C	-20°C+50°C
A	368	420	510
B	560	560	560-860-940
C	320	320	470
D	50	45	70
E	25	28	56
F	215	205	400
G	93	108	175
H	138	168	215

ACESSÓRIOS RECOMENDADOS



TANQUETAS DE TRANSPORTE
MODELO ATACA
Pág. 65



KIT DE TANQUETAS
MODELO AKT
Pág. 66



ALAVANCA DE ELEVAÇÃO
MODELO APAEL
Pág. 67