

# MODÈLE AGATU

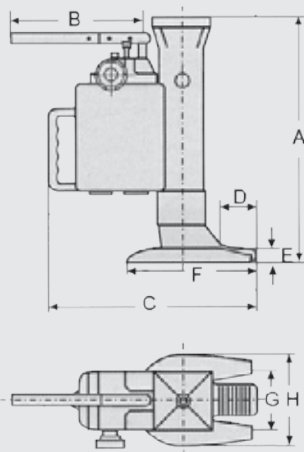
## CRIC D'ORTEIL HYDRAULIQUE

### Caractéristiques:

- Le cric d'orteil hydraulique JAGUAR est l'outil idéal pour soulever des objets lourds de manière sûre et pratique.
- Son utilisation est très simple, il suffit de fermer la poignée et le levier d'abaissement ouvre simplement la poignée.

### Note:

deux supports pour soulever la charge, le pied et la tête du cric peuvent être utilisés.



CAPACITY EN TONNE	AGATU 5 TONNES	AGATU 10 TONNES.	AGATU 25 TONNES.
Hauteur de levage (mm)	210	240	222
Hauteur min / pieds	25	28	56
Hauteur min. / Tête	368	420	510
PUISSANCE (N)	380	400	400
Poids net (kg.)	24	34	108
descente	Ajustable	A t ble	Ajustable
Température d'utilisation	-20°C+50°C	-20°C+50°C	-20°C+50°C
A	368	420	510
B	560	560	560-860-940
C	320	320	470
D	50	45	70
E	25	28	56
F	215	205	400
G	93	108	175
H	138	168	215

### ACCESSOIRES RECOMMANDÉS



**CHARIOTS À PATINS À ROULETTES**  
MODÈLE ATACA  
Pag. 65



**KITS DE CHARIOT**  
MODÈLE AKT  
Pag. 66



**LEVIER DE LEVAGE**  
MODÈLE APAEL  
Pag. 67