

## MODELO GC

MACACOS CREMALHEIRA



O macaco de cremalheira JAGUAR está oferecido com um funcionamento fácil e concebido segundo o princípio de manutenção simples.

Supera os inconvenientes dos macacos hidráulicos normais, dos quais, dito controlo desaparece quando existe uma perda de óleo.

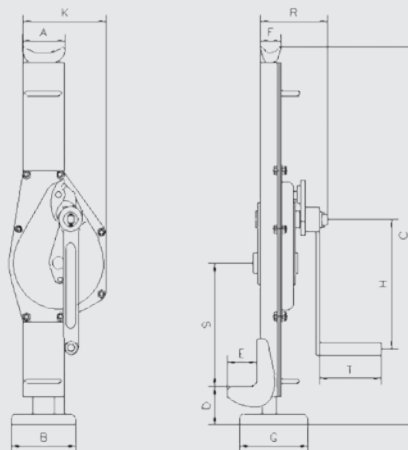
### Características:

- Alavanca flexível.
- Dois suportes de apoio aplicáveis.
- Maior intervalo de elevação.

A alta qualidade da sua estrutura de aço torna-o seguro, fiável e duradouro. O seu desenho compacto com alavanca flexível

### Nota:

- É uma das melhores ferramentas utilizadas em reparações, manutenção, etc...
- A velocidade de elevação e descida é controlável.



MODELO	CAPACIDADE (KGS.)	FORÇA (N.)	PRINCIPAIS DIMENSÕES EM (MM.)												PESO LÍQUIDO (KGS.)
			A	B	C	D	E	F	G	H	K	R	S	T	
GC-15	1.500	280	81	100	600-900	60-360	55	46	110	225	147	119	175	113	14
GC-30	3.000	350	83	130	730-1100	75-445	65	45	138	249	170	140	235	128	20
GC-50	5.000	400	108	140	730-1075	80-425	71	68	170	275	190	155	217	128	28
GC-100	10.000	580	124	140	800-1220	90-510	86	76	170	300	252	185	210	250	46,5
GC-160	16.000	640	135	150	795-1135	90-430	80	85	180	300	275	210	210	250	65

### ACESSÓRIOS RECOMENDADOS



TANQUETAS DE TRANSPORTE  
MODELO ATACA  
Pág. 65



KIT DE TANQUETAS  
MODELO AKT  
Pág. 66



ALAVANCA DE ELEVAÇÃO  
MODELO APAEL  
Pág. 67