

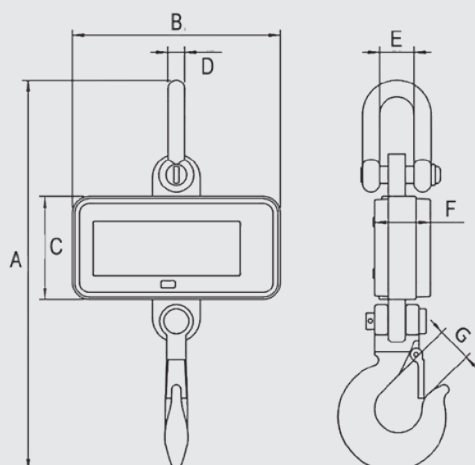
MODELO GPJM

GANCHOS DE PESAGEM MÉDIO

Máquina de pesagem muito leve, compacta, fácil de transportar e guardar.

Características:

- Ecrã LED extra grande.
- Preciso.
- Bateria recarregável.
- Inclui carregador da bateria e comando à distância.
- Possibilidade de configuração.
- Precisão $\pm 0,05\%$.

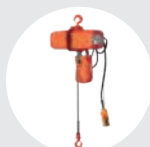


MODELO	CAPACIDADE (KGS.)	DIVISÃO (KGS.)	PRINCIPAIS DIMENSÕES EM (MM.)							PESO LÍQUIDO (KGS.)
			A	B	C	D	E	F	G	
GPJM030	300	0,1	280	150	74	12	25	40	25	1,2
GPJM050	500	0,2	280	150	74	12	25	40	25	1,2
GPJM100	1000	0,5	280	150	74	12	25	40	25	1,2

ACESSÓRIOS RECOMENDADOS



POLIAS MANUAIS SÉRIE 630
Pág. 20



TALHA ELÉTRICA MODELO EC4
Pág. 106



ARGOLA OVALADA
Pág. 74