

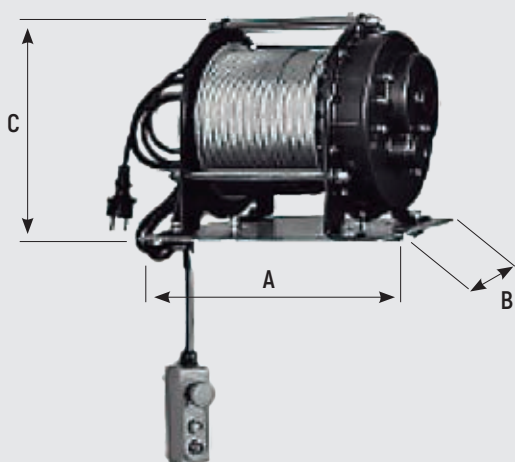
MODÈLE TE

TREUILS ÉLECTRIQUES

Les treuils électriques sont des outils pour tirer et soulever, son nouveau design compact facilite l'installation.

Caractéristiques:

- Fin du parcours électrique.
- Léger.
- Câble à grande capacité.



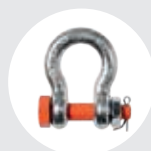
| DIMENSIONS PRINCIPALES (mm) | | | POIDS NET (Kg) |
|-----------------------------|-----|-----|----------------|
| A | B | C | |
| 232 | 201 | 270 | 31 |

| | |
|-----------|-----------|
| MODÈLE | TE 400 |
| CHARGE | 400 kg. |
| VITESSE | 8 m./min. |
| TENSION | 220V/50HZ |
| PUISSANCE | 1.300 W |
| CÂBLE | 5 m./m. |
| LONGUEUR | 32 mts. |

ACCESSOIRES RECOMMANDÉS



ÉLINGUE "DO"
Pag. 80



MANILLES
Pag. 94