

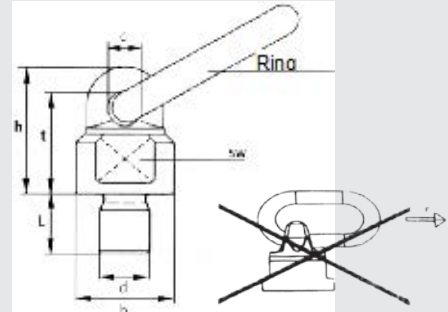
MODÈLE PHCG

ANNEAU DE LEVAGE PIVOTANT AVEC BOULON
À OEIL



Caractéristiques:

- Compact et léger .
- Coefficient de sécurité 4: 1 dans toutes les directions de travail.
- Rotation de 360 °.
- L'anneau peut se plier à 180 °.
- Devrait être vissé sur une surface plane.



Note: Fabriqué en acier de grade 80.

MODÈLE	DIAMÈTRE X LONGUEUR DE FILETAGE	DIN 13 PAS DE FILETAGE	DIMENSIONS PRINCIPALES (mm)						TAILLES D'ANNEAU	POIDS (Kg)
			B	C	H	SW	T			
PHCG81303	8x13	1,25	36	17	53	22	45	13 x 50 x 30	0,40	
PHCG101804	10x18	1,50	36	17	53	22	45	13 x 50 x 30	0,40	
PHCG121805	12x18	1,75	36	17	53	22	45	13 x 50 x 30	0,40	
PHCG142011	14x20	2,00	36	17	53	22	45	13 x 50 x 30	0,40	
PHCG162011	16x20	2,00	36	17	53	22	45	13 x 50 x 30	0,40	
PHCG203020	20x30	2,50	50	19	68	30	57	16 x 70 x 34	0,90	
PHCG243031	24x30	3,00	57	22	78	34	66	18 x 85 x 40	1,40	
PHCG273531	27x35	3,25	57	22	78	34	66	18 x 85 x 40	1,50	
PHCG303553	30x35	3,50	66	24	97	40	81	20 x 85 x 40	2,20	
PHCG303580	30x35	3,50	80	27	112	46	90	22 x 115 x 50	3,60	
PHCG365080	36x50	4,00	80	27	112	46	90	22 x 115 x 50	3,70	
PHCG395080	39x50	4,00	80	27	112	46	90	22 x 115 x 50	4,30	
PHCG425010	42x50	4,50	80	27	112	48	90	25 x 115 x 50	4,10	
PHCG485010	48x50	5,00	80	27	112	48	90	22 x 115 x 50	4,30	
PHCG568410	56x84	5,50	120	46	168	70	135	32 x 155 x 70	11,40	
PHCG649615	64x96	6,00	120	46	168	35	140	34 x 140 x 70	12,80	

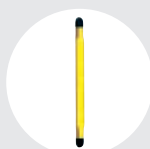
CHARGE DE TRAVAIL BASÉE SUR DES ANGLES ET UN NOMBRE DE POINTS DE FIXATION

N ° DE BOULONS D'OEIL		1		2		2		3-4		2		3-4	
		Charge maximale de travail		Charge maximale de travail		Charge maximale de travail		Charge maximale de travail		Charge Max		Charge Max	
MODÈLE	FILETAGE	T		T		T		T		T		T	
		0°	90°	0°	90°	0 - 45°	45° - 60°	0 - 45°	45° - 60°				
PHCG81303	M8	0,60	0,30	1,20	0,60	0,42	0,30	0,63	0,45	0,30	0,30		
PHCG101804	M10	1,00	0,50	2,00	1,00	0,70	0,50	1,05	0,75	0,50	0,50		
PHCG121805	M12	1,00	0,50	2,00	1,00	0,70	0,50	1,05	0,75	0,50	0,50		
PHCG142011	M14	2,24	1,12	4,00	2,24	1,56	1,12	2,35	1,68	1,12	1,12		
PHCG162011	M16	2,24	1,12	4,00	2,24	1,56	1,12	2,35	1,68	1,12	1,12		
PHCG203020	M20	4,00	2,00	8,00	4,00	2,80	2,00	4,20	3,00	2,00	2,00		
PHCG243031	M24	6,40	3,20	12,80	6,40	4,48	3,20	6,72	4,80	3,20	3,20		
PHCG273531	M27	6,40	3,20	12,80	6,40	4,48	3,20	6,72	4,80	3,20	3,20		
PHCG303553	M30	10,00	5,00	20,00	10,00	7,00	5,00	10,50	7,50	5,00	5,00		
PHCG303580	M30	12,00	8,00	24,00	16,00	11,20	8,00	16,80	12,00	8,00	8,00		
PHCG365080	M36	12,00	8,00	24,00	16,00	11,20	8,00	16,80	12,00	8,00	8,00		
PHCG395080	M39	12,00	8,00	24,00	16,00	11,20	8,00	16,80	12,00	8,00	8,00		
PHCG425010	M42	15,00	10,00	30,00	20,00	14,00	10,00	21,00	15,00	10,00	10,00		
PHCG485010	M48	15,00	10,00	30,00	20,00	14,00	10,00	21,00	15,00	10,00	10,00		
PHCG568410	M56	22,50	15,00	45,00	30,00	21,00	15,00	31,50	22,50	15,00	15,00		
PHCG649615	M64	22,50	15,00	45,00	30,00	21,00	15,00	31,50	22,50	15,00	15,00		

ACCESSOIRES RECOMMANDÉS



ÉLINGUE "DOL"
Pag. 80



ÉLINGUES
SANGLE
Pag. 90



ÉLINGUES
RONDES
Pag. 91