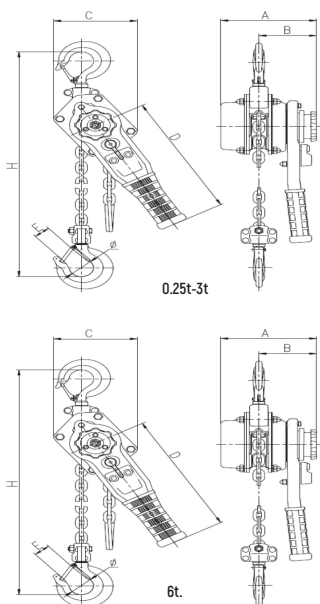


NOVEDADES

POLIPASTOS DE PALANCA PALFER ANTICORROSION SERIE 980AC



CODIGO	CAPACIDAD (KGS)	Nº DE RAMALES	FUERZA (N.)	PESO CON 1.5.. MTS (KGS)	ABERTURA DE GANCHOS (MM)	DIMENSIONES				
						A	B	C	D	H
APAAC0250	250	1	240	2,3	23	92	76	72	173	260
APAAC0500	500	1	256	5,5	23,5	152	94	115	255	290
APAAC1000	750	1	335	7	24	165	100	135	255	360
APAAC2000	1.500	1	373	13	31	178	104	145	325	400
APAAC3000	3.000	1	395	20	37	206	118	199	405	520
APAAC4000	6.000	2	398	32	46	206	118	230	405	595



NOVEDADES

POLIPASTOS DE PALANCA PALFER **ANTICORROSIÓN** SERIE 980AC



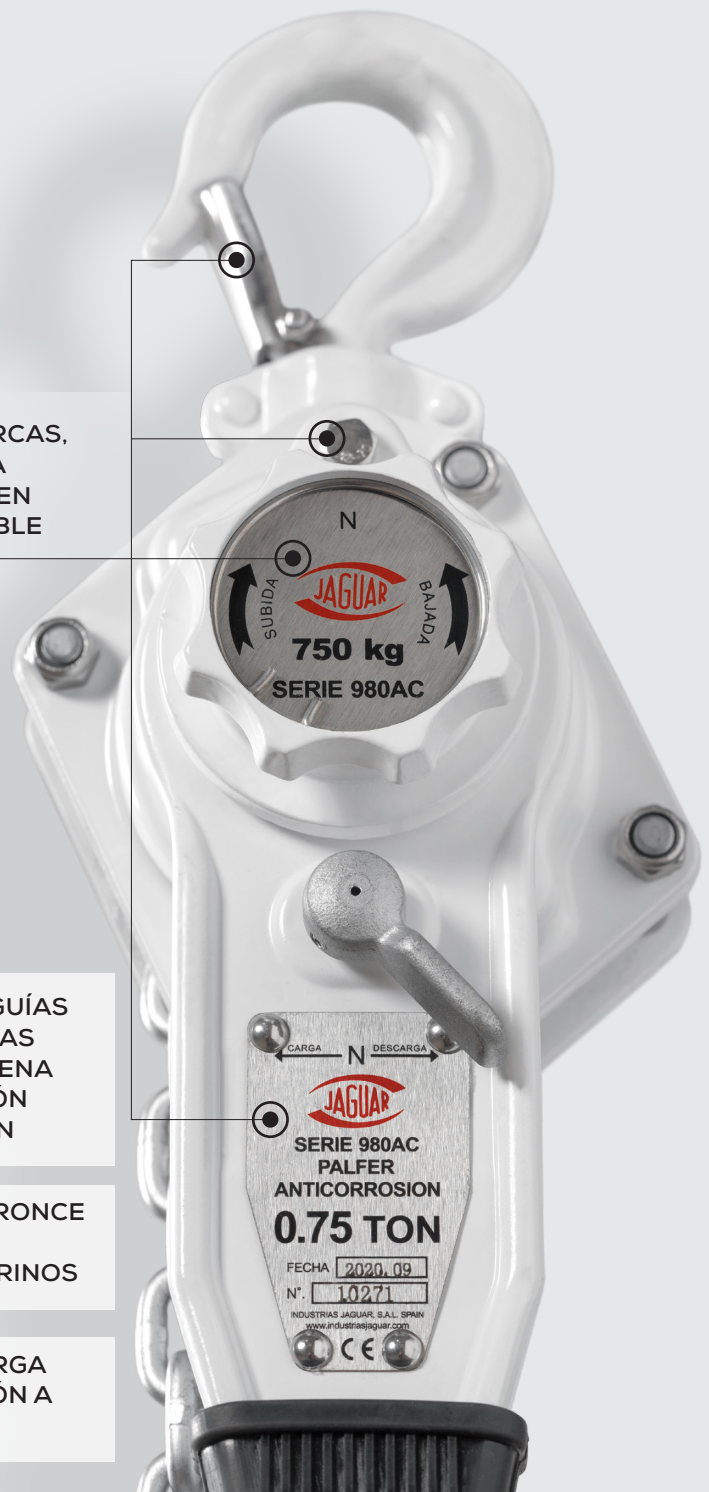
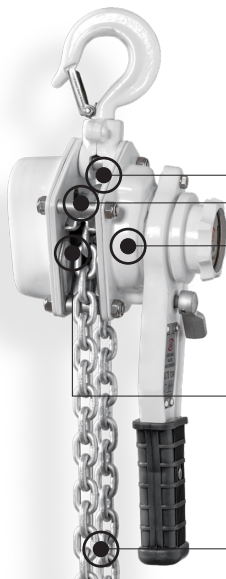
Los Polipastos Palfer Jaguar de cadena de la serie 980AC están diseñados y fabricados de acuerdo con los requisitos de la norma ISO12944, con el grado anticorrosión más alto, de hasta C5-m. Este producto es adecuado para su uso en ambientes marinos y lugares con alta salinidad.

PESTILLOS, TUERCAS, CIRCLIP Y CHAPA IDENTIFICATIVA EN ACERO INOXIDABLE

ESPARRAGOS, GUÍAS DE CADENA, UÑAS Y FINAL DE CADENA CON PROTECCIÓN ANTICORROSIÓN

COJINETE DE BRONCE IDEALES PARA AMBIENTES MARINOS

CADENA DE CARGA CON PROTECCIÓN A LA CORROSIÓN



Opcional : Cadena de carga Inoxidable