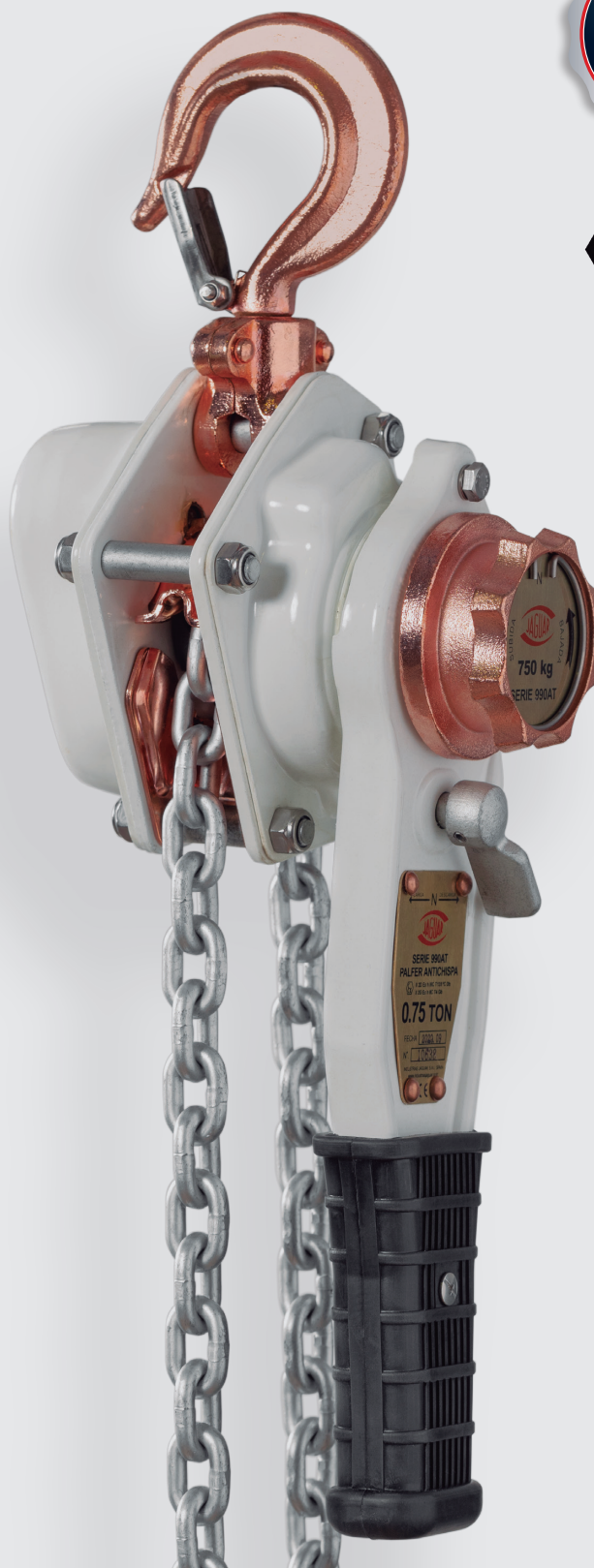
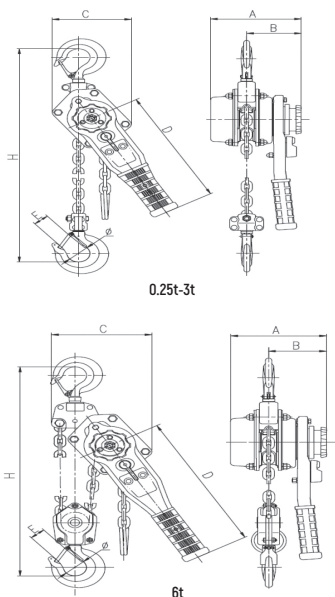
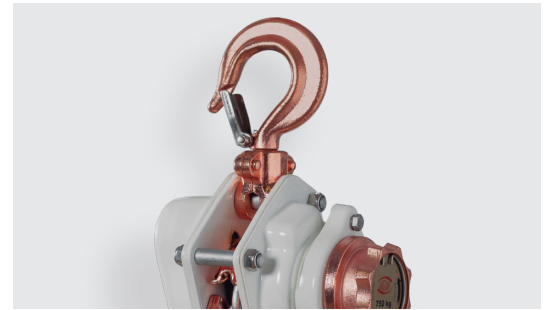


NOVEDADES

POLIPASTOS DE PALANCA ANTICHISPA SERIE 990AT



CODIGO	CAPACIDAD (KGS)	º DE RAMALES	FUERZA (N.)	PESO CON 1.5. MTS (KGS)	ABERTURA DE GANCHOS (MM)	DIMENSIONES				
						A	B	C	D	H
APAAT0250	250	1	240	2,3	23	92	76	72	173	260
APAAT0500	500	1	256	5,5	23.5	152	94	115	255	290
APAAT1000	750	1	335	7	24	165	100	135	255	360
APAAT2000	1.500	1	373	13	31	178	104	145	325	400
APAAT3000	3.000	1	395	20	37	206	118	199	405	520
APAAT4000	6.000	2	398	32	46	206	118	230	405	595

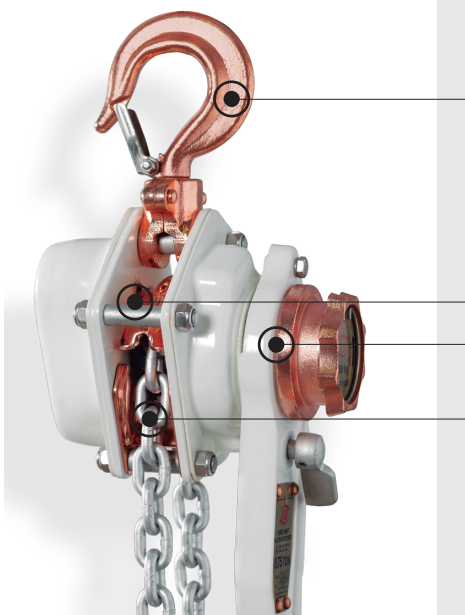


NOVEDADES

POLIPASTOS DE PALANCA ANTICHISPA SERIE 990AT

El equipo está construido para ser marcado Grupo II, Categoría 2, Clase de temperatura T4, para trabajar en presencia de gases y/o vapores de líquidos combustibles (G) del Grupo IIC, con el objetivo de que pueda ser ubicado en zonas ATEX como ZONA 1. El equipo está marcado por tanto de la siguiente manera **Ex II 2 G Ex h IIC T4 Gb**.

Este equipo también está construido para ser marcado Grupo II, Categoría 2, Temperatura Máxima Superficial 120°C, para trabajar en presencia de polvo combustible (D), con el objetivo de que pueda ser ubicado en zonas ATEX clasificadas ZONA 21. El equipo será marcado por tanto de la siguiente manera **Ex II 2 D Ex h IIIB T135°C Db**.



GANCHO DE SUSPENSIÓN Y DE CARGA, GUÍAS DE CADENA, RUEDA DE MANDO Y FINAL DE CADENA CON BAÑO DE COBRE



FABRICADO Y MARCADO SEGÚN DIRECTIVA ATEX 2014/34/EU

CADENA DE CARGA CON PROTECCIÓN A LA CORROSIÓN

Opcional: Cadena de carga Inoxidable