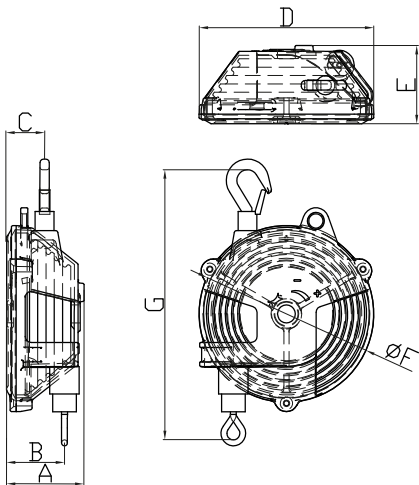


NOVEDADES

# EQUILIBRADORES MODELO EQ



ANCLAJE AUXILIAR  
PARA EVITAR CAÍDAS  
SEGÚN NORMA DIN-15112,

GANCHO DE  
SUSPENSIÓN  
GIRATORIO 360º



CAPACIDAD  
MÍNIMA  
DE CARGA

CAPACIDAD  
MÁXIMA  
DE CARGA

MODELO	CAPACIDAD DE CARGA (KG)	LONGITUD DE CABLE (M)
EQ13	1-3	1,5
EQ35	3-5	1,5

MODELO	COTAS (MM)							PESO (KGS)
	A	B	C	D	E	F Ø	G	
EQ13	71	56	35	171	71	149	280	140
EQ35	71	56	35	171	71	149	280	155





NOVEDADES

## EQUILIBRADORES MODELO EQ



TOPE DE GOMA PARA EVITAR  
EL GOLPE EN LA SUBIDA DEL  
GANCHO DE CARGA



GANCHO DE CARGA DE ACERO  
FORJADO PROVISTO DE CIERRE  
DE SEGURIDAD ROBUSTO



AJUSTE DE LA TENSIÓN  
DEL MUELLE MEDIANTE  
LLAVE ALLEN EN LA  
PARTE TRASERA

MUELLE ENCAPSULADO  
PARA UNA SUSTITUCIÓN  
RÁPIDA Y SEGURA