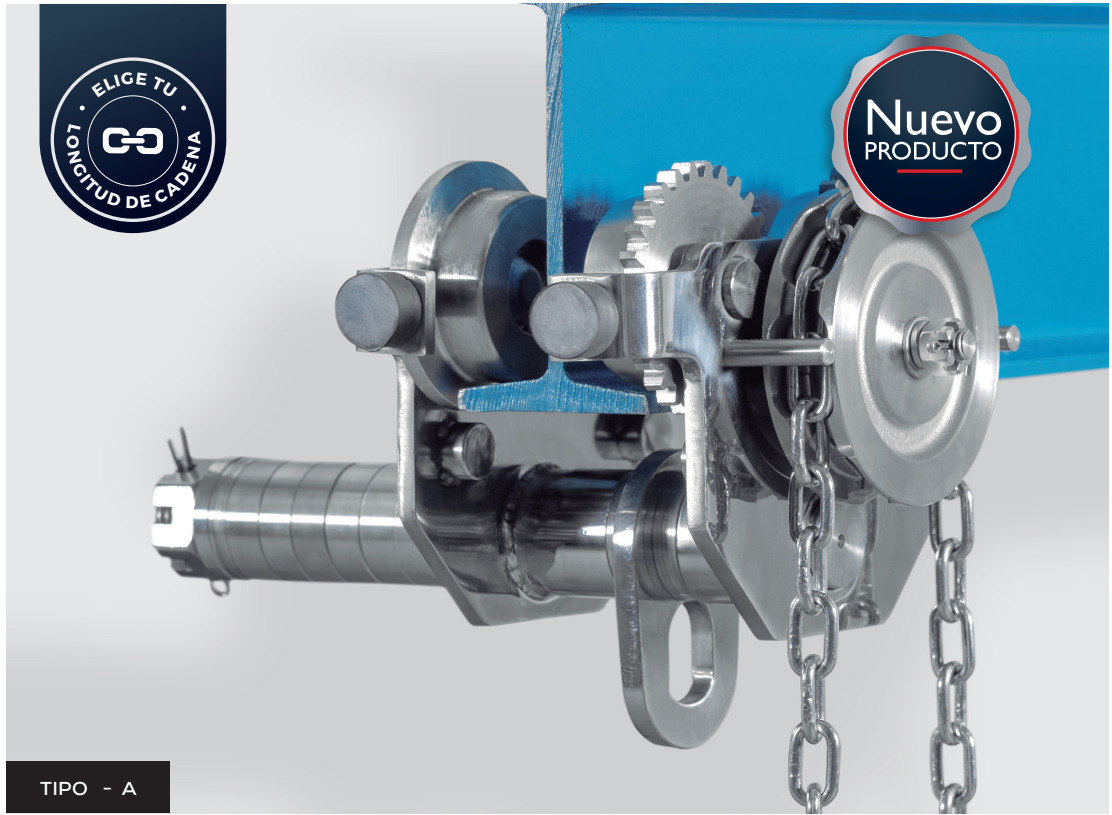


NOVEDADES

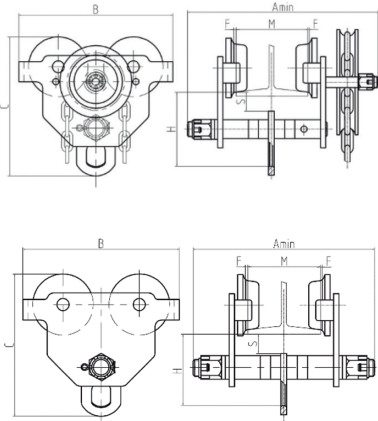
# CARROS PORTA POLEAS INOXIDABLE SERIE 570I



TIPO - A



TIPO - B



A	CODIGO	CAPACIDAD (KGS)	RANGO ANCHURA DE VIGA (MM)	RANGO MÍN. CURVA (MM)	PESO (KGS)	DIMENSIONES					
						A	B	C	H	S	F
	AARI5300	1.000	58-203	1.0	15.5	348	246	229	127	27	15-3
	AARI5500	2.000	82-203	1.1	23	363	276	268	150	27	15-3
	AARI5600	3.000	90-203	1.3	33	387	332	316	173	28	15-3

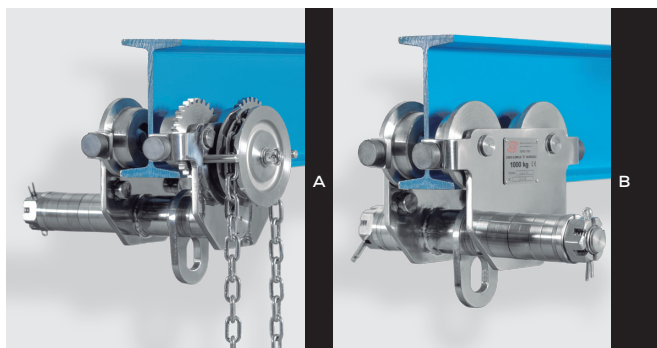
  

B	CODIGO	CAPACIDAD (KGS)	RANGO ANCHURA DE VIGA (MM)	RANGO MÍN. CURVA (MM)	PESO (KGS)	DIMENSIONES					
						A	B	C	H	S	F
	ABRI5300	1.000	58-203	1.0	12	331	246	229	127	27	15-3
	ABRI5500	2.000	82-203	1.1	19.5	350	276	268	150	27	15-3
	ABRI5600	3.000	90-203	1.3	29	370	332	316	173	28	15-3



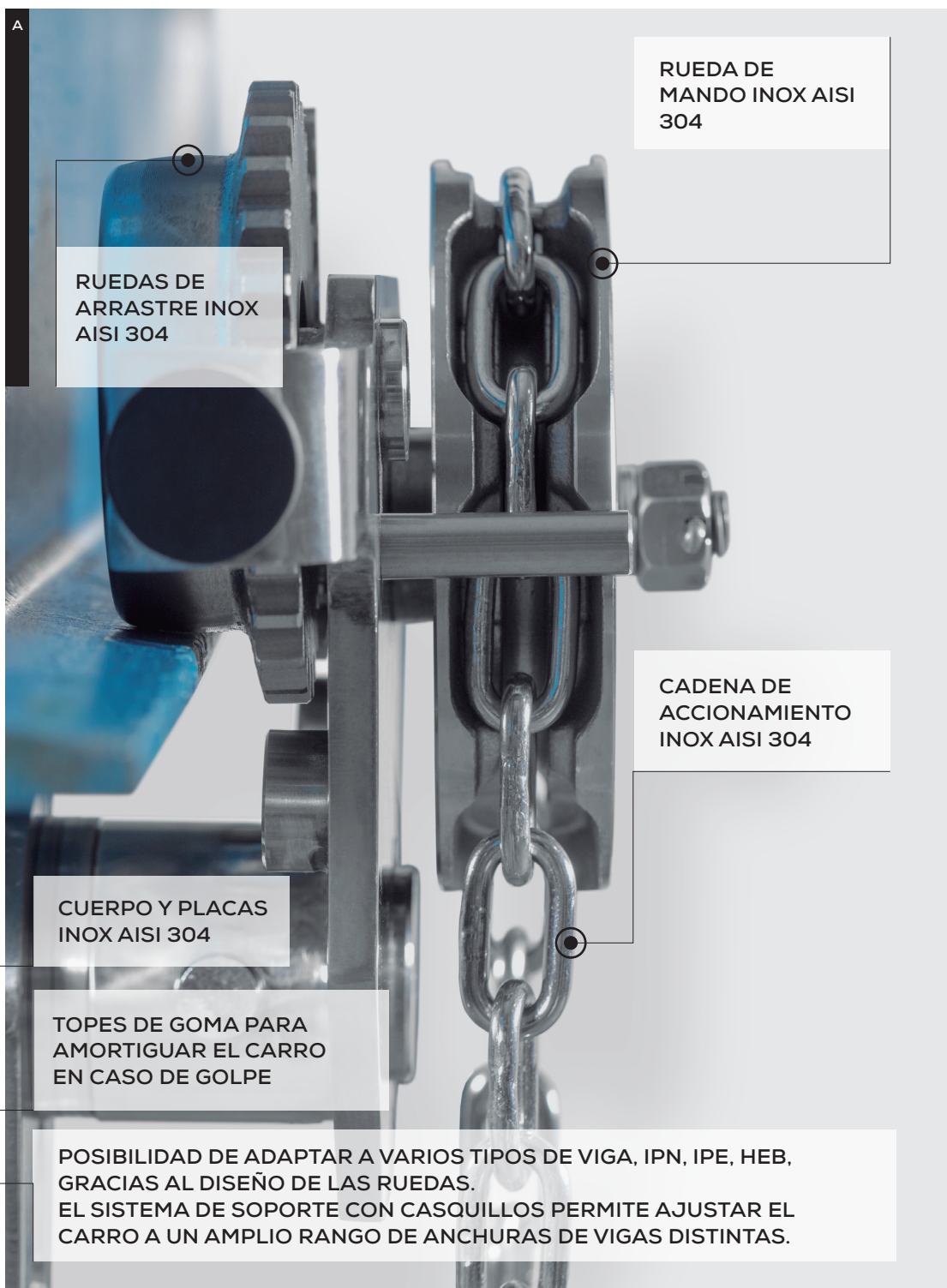
NOVEDADES

## CARROS PORTA POLEAS INOXIDABLE SERIE 570I



El carro porta poleas jaguar serie 570I es el complemento perfecto para trabajar con las poleas jaguar, fabricado en acero inoxidable.

Dispone de rodamientos auto lubricados libres de mantenimiento y protegidos contra el polvo, ambientes húmedos y corrosivos.



RUEDA DE MANDO INOX AISI 304

RUEDAS DE ARRASTRE INOX AISI 304

CADENA DE ACCIONAMIENTO INOX AISI 304

CUERPO Y PLACAS INOX AISI 304

TOPES DE GOMA PARA AMORTIGUAR EL CARRO EN CASO DE GOLPE

POSIBILIDAD DE ADAPTAR A VARIOS TIPOS DE VIGA, IPN, IPE, HEB, GRACIAS AL DISEÑO DE LAS RUEDAS. EL SISTEMA DE SOPORTE CON CASQUILLOS PERMITE AJUSTAR EL CARRO A UN AMPLIO RANGO DE ANCHURAS DE VIGAS DISTINTAS.

