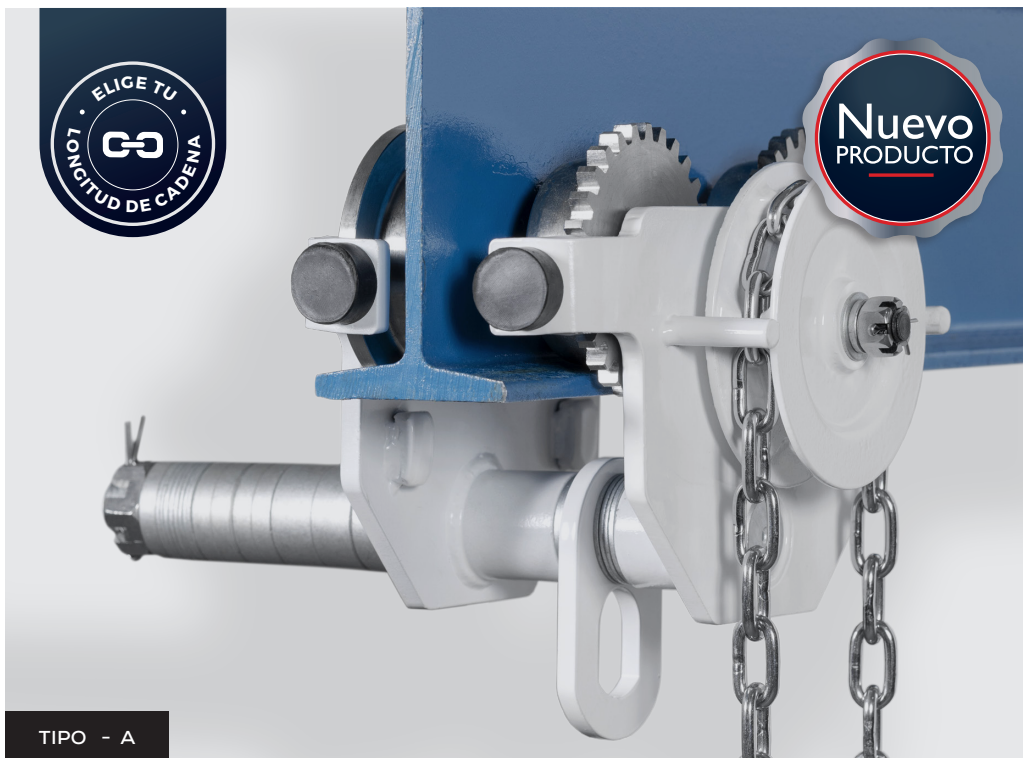
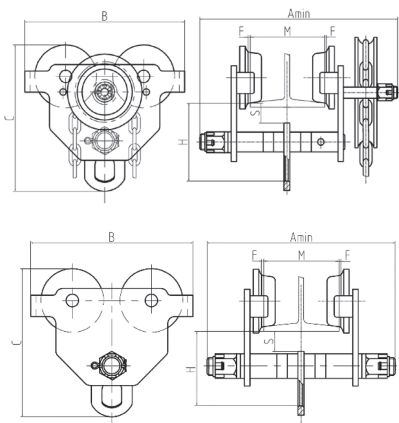


NOVEDADES

# CARROS PORTA POLEAS ANTICORROSIÓN SERIE 580AC



TIPO - A



TIPO - B

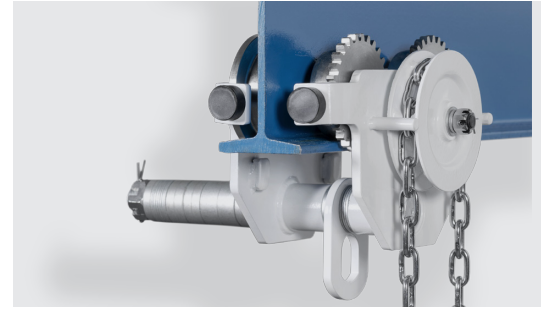
A	CODIGO	CAPACIDAD (KGS)	RANGO ANCHO DE VIGA (MM)	PESO (KGS)	DIMENSIONES					
					A	B	C	H	S	F
	AARAC5200	500	45-150	7	270	225	190	106	28	1,5-3
	AARAC5300	1.000	60-200	12	340	270	220	122	30	1,5-3
	AARAC5500	2.000	82-200	20	345	300	260	150	40	1,5-3
	AARAC5600	3.000	94-200	30	365	353	309	170	40	1,5-3
	AARAC5800	5.000	108-200	44	380	400	350	190	40	1,5-3
	AARAC5920	10.000	116-200	78	410	455	395	195	40	1,5-3
B	CODIGO	CAPACIDAD (KGS)	RANGO ANCHO DE VIGA (MM)	PESO (KGS)	DIMENSIONES					
					A	B	C	H	S	F
	ABRAC5200	500	45-150	6	250	225	190	100	30	1,5-3
	ABRAC5300	1.000	60-200	11,5	312	270	220	122	35	1,5-3
	ABRAC5500	2.000	82-200	19	330	300	260	150	40	1,5-3
	ABRAC5600	3.000	94-200	29	350	355	308	170	40	1,5-3





NOVEDADES

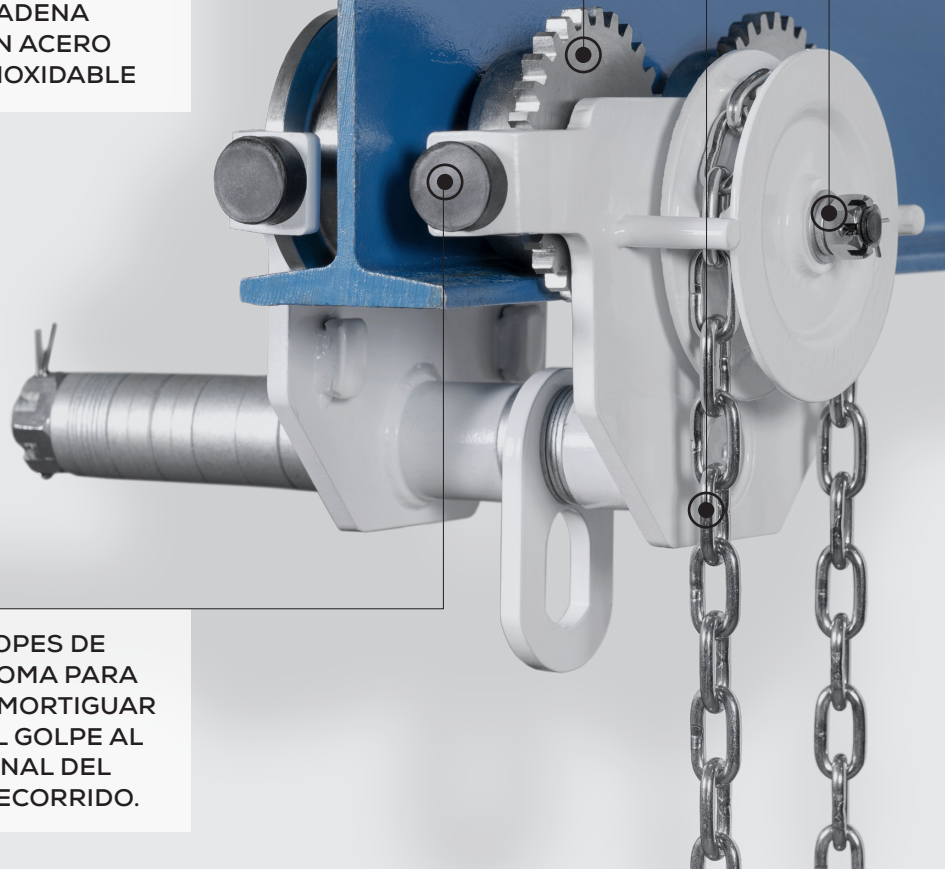
## CARROS PORTA POLEAS ANTICORROSIÓN SERIE 580AC



Los carros de la serie 580AC están diseñados y fabricados de acuerdo con los requisitos de la norma ISO12944, con el grado anticorrosión más alto, de hasta C5-m.

Este producto es adecuado para su uso en ambientes marinos y lugares con alta salinidad.

RUEDAS,  
TUERCAS Y  
CADENA  
EN ACERO  
INOXIDABLE



TOPES DE  
GOMA PARA  
AMORTIGUAR  
EL GOLPE AL  
FINAL DEL  
RECORRIDO.

ADAPTABLE  
A UN RANGO  
AMPLIO DE  
VIGAS

