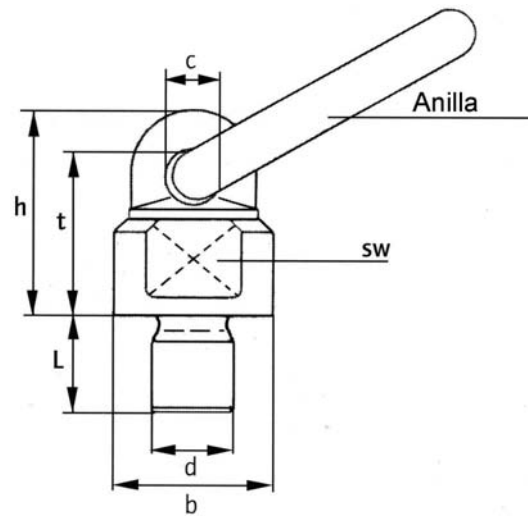




- De forma compacta y ligera.
- Coeficiente de seguridad 4:1 en todas direcciones de trabajo.
- Giratorio en 360°.
- La anilla abatible en 180°.
- Ha de ir atornillado sobre una superficie plana
- Fabricado en acero Grado 80



## DATOS TÉCNICOS

Modelo	Diámetro x Longitud de rosca	DIN 13 Paso	DIMENSIONES EN MM.						Peso kg.
			b	c	h	sw	t	Medidas de anilla	
PHCG81303	8x13	1,25	36,0	15,0	53	30	42	13x55x30	0,40
PHCG101804	10x18	1,50	36,0	15,0	53	30	42	13x55x30	0,40
PHCG121805	12x18	1,75	36,0	15,0	53	30	42	13x55x30	0,43
PHCG162011	16x20	2,00	36,0	15,0	53	30	42	13x55x30	0,46
PHCG203020	20x30	2,50	49,5	19,0	68	41	56	16x70x34	0,96
PHCG243031	24x30	3,00	57,0	22,0	78	46	66	18x85x40	1,45
PHCG273531	27x35	3,25	57,0	22,0	78	46	66	18x85x40	1,55
PHCG303553	30x35	3,50	66,0	23,5	97	55	81	20x85x40	2,17
PHCG303580	30x35	3,50	80,0	27,0	112	66	92	22x115x50	3,57
PHCG365080	36x50	4,00	80,0	27,0	112	66	92	22x115x50	3,60
PHCG399080	39x90	4,25	80,0	27,0	112	66	90	22x115x50	3,90
PHCG425010	42x50	4,50	80,0	27,0	112	66	92	22x115x50	3,62

## CARGAS DE TRABAJO SEGÚN ANGULOS Y NUMERO DE PUNTOS DE FIJACION

N° de cáncamos		1		2		2		3 - 4	
Carga máxima de utilización		C.M.U.		C.M.U.		C.M.U.		C.M.U.	
Modelo	Rosca	t	t	t	t	t	t	t	t
		0°	90°	0°	90°	0 - 45°	45° - 60°	0 - 45°	45° - 60°
PHCG81303	M8	0,60	0,30	1,20	0,60	0,42	0,15	0,63	0,45
PHCG101804	M10	1,00	0,50	2,00	1,00	0,70	0,50	1,05	0,75
PHCG121805	M12	1,00	0,50	2,00	1,00	0,70	0,50	1,05	0,75
PHCG162031	M16	2,24	1,12	4,00	2,24	1,56	1,12	2,35	1,68
PHCG203020	M20	4,00	2,00	8,00	4,00	2,80	2,00	4,20	3,00
PHCG243031	M24	6,40	3,20	12,80	6,40	4,48	3,20	6,72	4,80
PHCG273531	M27	6,40	3,20	12,80	6,40	4,48	3,20	6,72	4,80
PHCG303553	M30	10,00	5,00	20,00	10,00	7,00	5,00	10,50	7,50
PHCG303580	M30	16,00	8,00	32,00	16,00	11,20	8,00	16,80	12,00
PHCG365080	M36	16,00	8,00	32,00	16,00	11,20	8,00	16,80	12,00
PHCG399080	M39	16,00	8,00	32,00	16,00	11,20	8,00	16,80	12,00
PHCG425010	M42	20,00	10,00	40,00	20,00	14,00	10,00	21,00	15,00